



## MĚSTSKÝ ÚŘAD KUTNÁ HORA

Havlíčkovo náměstí 552/1, 284 01 Kutná Hora, IČ: 00236195

### odbor dopravy a silničního hospodářství

sídlo odboru: Radnická 178, Kutná Hora

tel.: 327 710 111\*, fax: 327 710 320

e-mail: doprava@kutnahora.cz, ID DS: b65bfx3

www.mu.kutnahora.cz

SPIS. ZN.: MKH/059996/2017/02  
Č.J.: MKH/060002/2017  
TEL.: 327 710302  
FAX: 327 710320  
E-MAIL: ladrova@mu.kutnahora.cz

DATUM: 19. září 2017

## VEŘEJNÁ VYHLÁŠKA

### OPATŘENÍ OBECNÉ POVAHY

#### STANOVENÍ PŘECHODNÉ ÚPRAVY PROVOZU NA POZEMNÍCH KOMUNIKACÍCH

Městský úřad Kutná Hora, odbor dopravy a silničního hospodářství příslušný dle ustanovení § 124 odst. 6 zákona č. 361/2000 Sb., o provozu na pozemních komunikacích a o změnách některých zákonů (zákon o silničním provozu), ve znění pozdějších předpisů (dále jen „zákon o silničním provozu“) pro stanovení místní a přechodné úpravy provozu na pozemních komunikacích na základě žádosti, kterou dne 18.9.2017 podala

**Vodohospodářská společnost Vrchlice – Maleč, a.s., IČ 46356967, Ku Ptáku 387,  
284 01 Kutná Hora, v zastoupení ASIG s.r.o., IČ 25954849, Budovatelů 324, 533 12 Chvaletice;**

po předchozím projednání s policií, vydává z důvodu obnovy vodovodu a kanalizace toto opatření obecné povahy, kterým podle § 77 odst. 1 písm. c) zákona o silničním provozu

#### stanoví

přechodnou úpravu provozu na silnici II/125 (ul. Kolínská) a místních komunikacích ul. B. Němcové, Jiráskova a Luční v Uhlířských Janovicích během provádění stavebních prací a související uzavírky ul. B. Němcové a Jiráskova spočívající v umístění přechodného dopravního značení a zařízení v rozsahu dle předloženého dopravně inženýrského opatření (DIO), které je nedílnou součástí tohoto opatření obecné povahy.

Toto opatření obecné povahy je vydáno s následujícími podmínkami:

1. Trvání přechodné úpravy provozu bude: **24.9.2017 – 20.10.2017.**
2. Dopravní značení bude umístěno dle schváleného DIO - Policie ČR, KŘ Policie Středočeského kraje, DI Kutná Hora.
3. Dopravní značení musí být umístěno v souladu s TP 66 (II. vydání) Zásady pro označování pracovních míst na pozemních komunikacích, vydané Centrem dopravního výzkumu v Brně. Za snížené viditelnosti budou použita výstražná světla dle TP 66.
4. Cca týden před plánovanou uzavírkou budou na začátku uzavíraného úseku instalovány DZ IP22 s textem „Tato komunikace bude v době od ... do ... uzavřena.“
5. Na začátcích uzavírky musí být instalovány DZ IP22 s textem „Pozor, procházíte stavbou“.
6. Uzavírka bude postupně posouvána dle postupu prací.
7. Pod DZ B1 bude umístěna DT E13 s textem „Mimo vozidel stavby“.
8. Po skončení prací ve vozovce bude místo po výkopu označeno DZ A7a+B20a(30) do doby, než bude vozovka uvedena do původního stavu.

9. Po skončení případných prací v chodníku musí být místo po výkopu označeno DZ A22 doplněné o DT E13 s textem „Pozor, nerovnost chodníku“ do doby, než bude chodník uveden do původního stavu.
10. Pracovní místo bude zajištěno proti pádu a úrazu chodců a řádně osvětleno.
11. Po celou dobu uzavírky musí být zajištěn bezpečný a plynulý průchod chodců a přístup do přilehlých objektů.
12. Dopravní značení, které bude v rozporu s přechodnou úpravou provozu, bude zakryto nebo přelepeno škrtačí páskou.
13. Dopravní značení musí provedením odpovídat vyhlášce č. 294/2015 Sb. a zákonu o silničním provozu.
14. Dopravní značky musí být upevněny na kovových sloupcích nebo případně na sloupech veřejného osvětlení. Musí být provedeny dle příslušné ČSN EN 12899-1 a musí být z retroreflexního materiálu. Dopravní značky včetně nosičů a spojovacích součástí musí být schváleny MD ČR.
15. Osoby, které se budou pohybovat po komunikaci, jsou povinny nosit výstražné oblečení.
16. Na místě stavebních prací bude dostatečný počet poučených osob schopných v případě potřeby řídit silniční provoz.
17. Dopravní značení bude rozmístěno nejpozději do zahájení stavebních prací a bude instalováno odbornou osobou.
18. Budou splněny podmínky stanovené ve vyjádření Policie ČR, KŘ Policie Středočeského kraje, DI Kutná Hora ze dne 10.7.2017, č.j.: KRPS-210766-1/ČJ-2017-010506.
19. Odpovědná osoba: Helena Tvrdíková, tel.: 725 452 735

#### **Odůvodnění:**

Na základě žádosti podané dne 18.9.2017 bylo žadatelem požádáno o stanovení přechodné úpravy provozu na pozemních komunikacích z důvodu prodloužení doby provádění obnovy vodovodu a kanalizace v ul. B. Němcové a Jiráskova v Uhlířských Janovicích. K žádosti o stanovení přechodné úpravy provozu bylo předloženo DIO, které bylo projednáno s Policií ČR jako dotčeným orgánem dle § 77 odst. 2 písm. b) zákona o silničním provozu.

V souladu s § 173 odst. 1 správního řádu a podle § 77 odst. 5 zákona o silničním provozu se proto dnešním dnem tímto opatřením obecné povahy stanovuje přechodná úprava provozu na pozemních komunikacích ve Uhlířských Janovicích dle předloženého DIO, které je nedílnou součástí tohoto opatření.

#### **Poučení:**

Proti stanovení přechodné úpravy provozu formou opatření obecné povahy nelze podat opravný prostředek dle § 173 odst. 2 správního řádu.

Opatření obecné povahy nabývá účinnosti pátým dnem po vyvěšení.

Ing. Dana Ladrová  
referent pro silniční hospodářství  
*otisk úředního razítka*

Toto opatření obecné povahy musí být vyvěšeno po dobu 15 dnů.

Vyvěšeno dne: ..... Sejmuto dne: .....

Razítko, podpis orgánu, který potvrzuje vyvěšení a sejmutí opatření

**Obdrželi:**

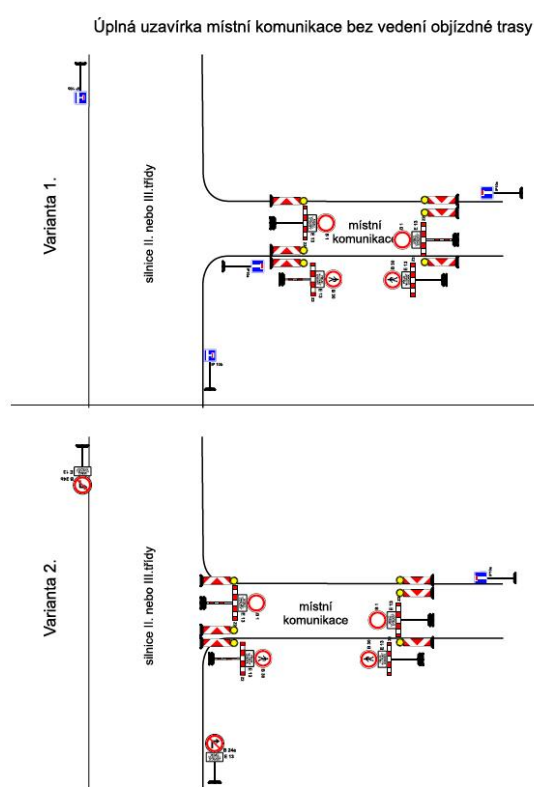
ASIG s.r.o., IDDS: 6vbnnuv

Město Uhlířské Janovice, IDDS: fpcbau2

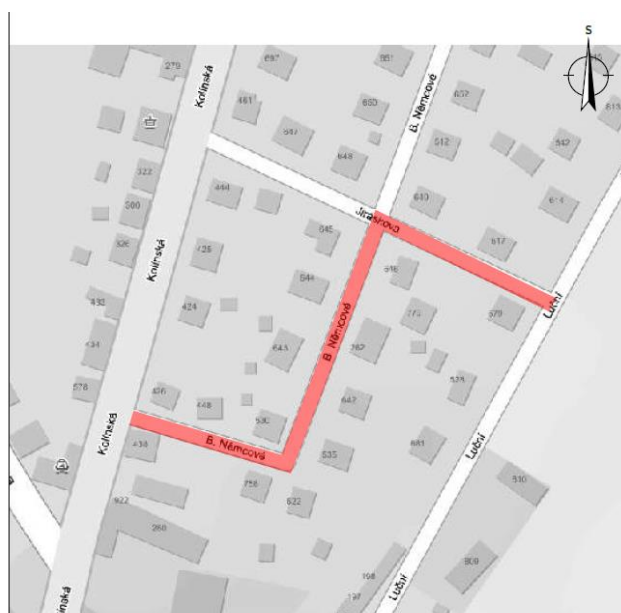
*se žádostí o bezodkladné vyvěšení na své úřední desce po dobu nejméně 15 dnů a o zpětné zaslání potvrzeného opatření*

Krajské ředitelství Policie ČR Středočeského kraje, DI Kutná Hora, IDDS: 2dtai5u

Město Kutná Hora, kancelář tajemníka

*se žádostí o bezodkladné vyvěšení na své úřední desce po dobu nejméně 15 dnů a o zpětné zaslání potvrzeného opatření***DIO:**

V uzavřeném úseku bude docházet i k uzavírkám chodníku.  
 Vykopy budou chráněny plotovými zábranami proti pádu chodců.  
 Místním bude do nemovitostí přístup povolen.



ZODP.PROJEKTANT	KRESLIL	KONTROLOVAL	ASIG	
	Vladimír Krejčík		www.asig.cz e-mail: asig@asig.cz	
INVESTOR:	VHS Kutná Hora		FORMÁT:	A4
AKCE:	Uhlířské Janovice obnova vodovodu a kanalizace ul. B. Němcovův a A. Jiráskova		MĚŘÍTKO:	
OBSAH:	Situace DIO úplná uzavírka místní komunikace bez objízdné trasy		ZAKÁZKA:	
	úsek obnovy vodovodu a kanalizace dle schématu uzavírka MK obecně		Č.VÝKR.:	PARÉ Č.: