

ÚZEMNÍ PLÁN VIDICE

KLAD LISTU 3

HLAVNÍ VÝKRES

MĚŘ. 1 : 5 000

LEGENDA:

ZÁKLADNÍ ČLENĚNÍ ÚZEMÍ

	HRANICE ŘEŠENÉHO ÚZEMÍ
	HRANICE ZASTAVĚNÉHO ÚZEMÍ K DATU 31.07.2023
	ZASTAVITELNÁ PLOCHA
	PLOCHA ZMĚNY V KRAJINĚ

ÚZEMNÍ SYSTÉM EKOLOGICKÉ STABILITY

	REGIONÁLNÍ BIOCENTRUM
	REGIONÁLNÍ BIOKORIDOR
	LOKÁLNÍ BIOCENTRUM
	LOKÁLNÍ BIOKORIDOR
	VÝZNAMNÝ PRVEK REGISTROVANÝ
	HRANICE PLOCHY VODNÍHO ZDROJE

DOPRAVNÍ INFRASTRUKTURA

	SILNICE III. TŘÍDY
	ÚZEMÍ PRO VÝSTAVBU DOPRAVNÍCH STAVEB - ŽELEZNICE
	CYKLOSTEZKY

TECHNICKÁ INFRASTRUKTURA

	ELEKTRICKÉ STANICE ROZVODNÉ SÍTĚ
	PŘEČERPÁVACÍ STANICE - KANALIZACE

PLOCHY S ROZDÍLNÝM ZPŮSOBEM VYUŽITÍ

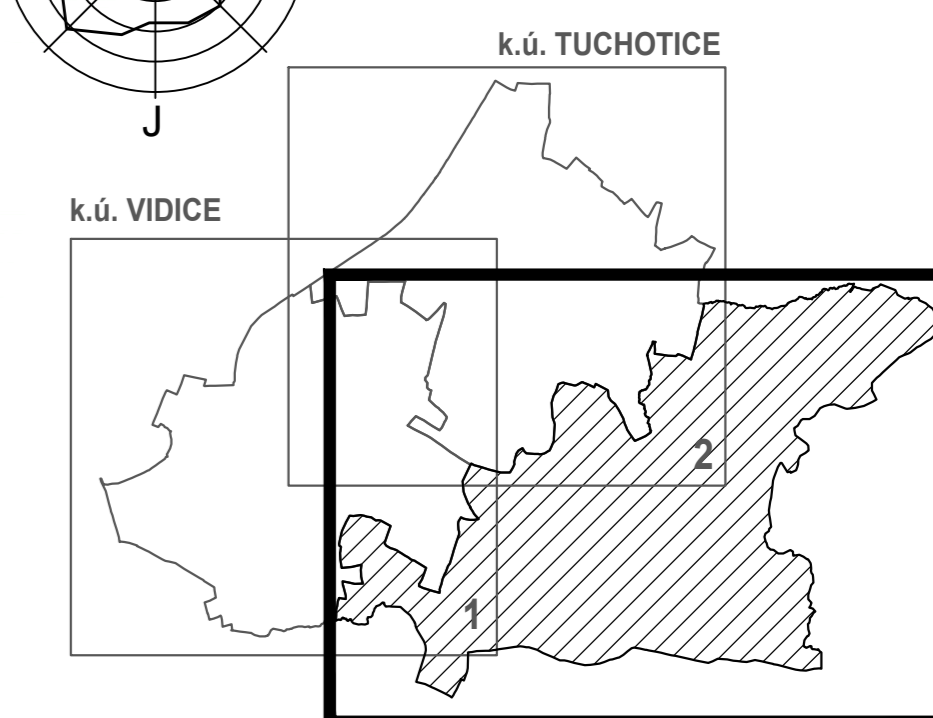
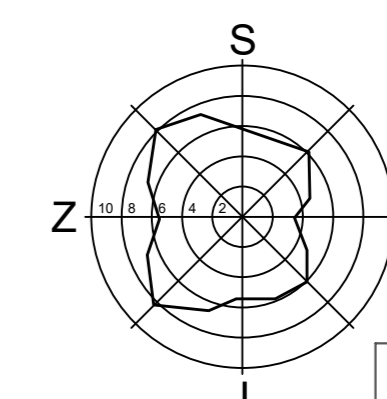
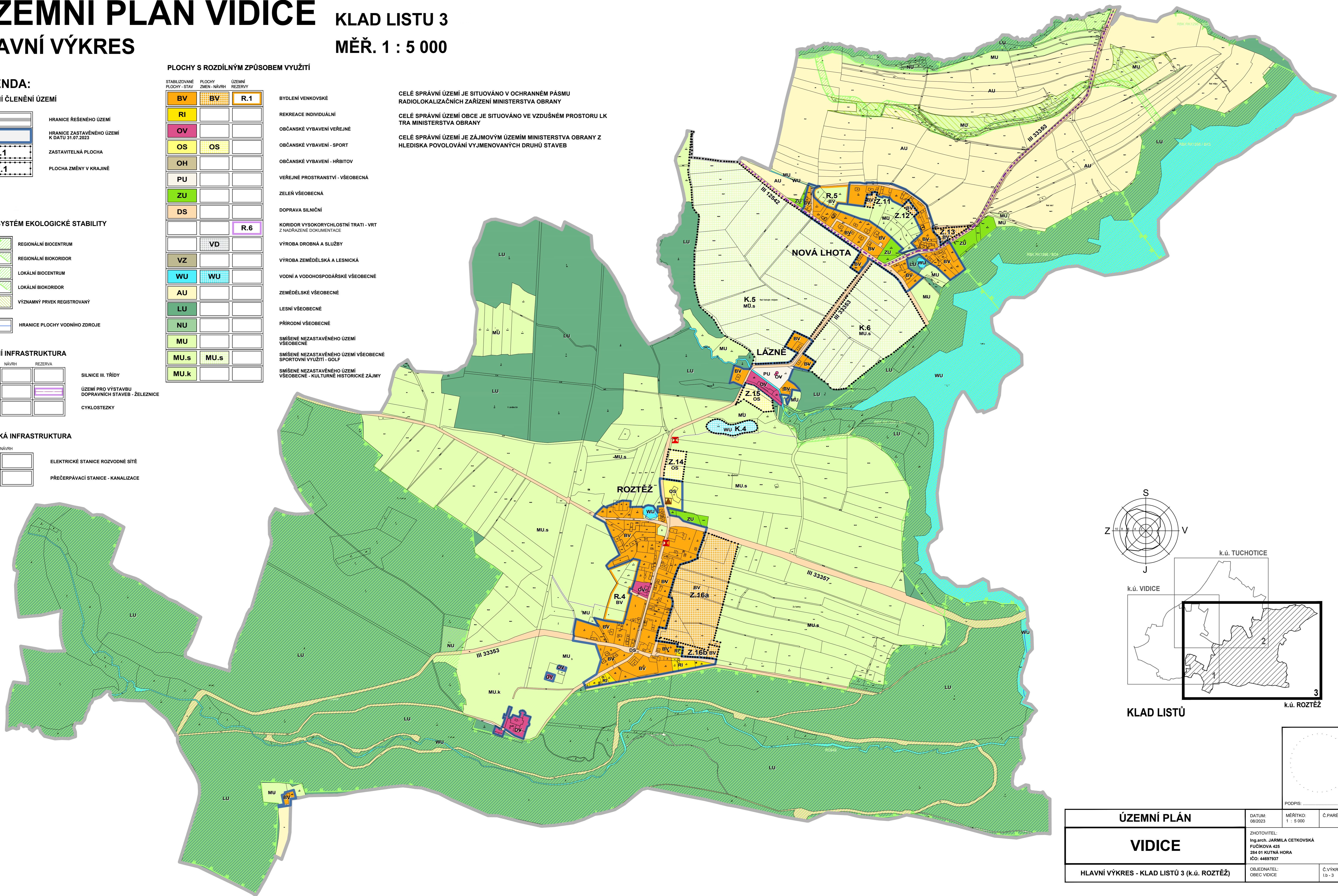
STABILIZOVANÉ PLOCHY - STAV	PLOCHY ZMĚN - NÁVRH	ÚZEMNÍ REZERVY

- BYDLENÍ VENKOVSKÉ
- REKREACE INDIVIDUÁLNÍ
- OBČANSKÉ VYBAVENÍ VEŘEJNÉ
- OBČANSKÉ VYBAVENÍ - SPORT
- OBČANSKÉ VYBAVENÍ - HRBITOV
- VEŘEJNÉ PROSTRANSTVÍ - VŠEOBECNÁ
- ZELĚŇ VŠEOBECNÁ
- DOPRAVA SILNIČNÍ
- KORIDOR VYSOKORYCHLOSTNÍ TRATI - VRT Z NADRAŽENÉ DOKUMENTACE
- VÝROBA DROBNÁ A SLUŽBY
- VÝROBA ZEMĚLŠKÁ A LESNICKÁ
- VODNÍ A VODOHOSPODÁŘSKÉ VŠEOBECNÉ
- ZEMĚLŠKÉ VŠEOBECNÉ
- LESNÍ VŠEOBECNÉ
- PŘÍRODNÍ VŠEOBECNÉ
- SMÍŠENÉ NEZASTAVĚNÉHO ÚZEMÍ VŠEOBECNÉ
- SMÍŠENÉ NEZASTAVĚNÉHO ÚZEMÍ VŠEOBECNÉ - SPORTOVNÍ VYUŽITÍ - GOLF
- SMÍŠENÉ NEZASTAVĚNÉHO ÚZEMÍ VŠEOBECNÉ - KULTURNĚ HISTORICKÉ ZÁJMY

CELÉ SPRÁVNÍ ÚZEMÍ JE SITUOVÁNO V OCHRANNÉM PÁSMU RADIOLOKALIZAČNÍCH ZAŘÍZENÍ MINISTERSTVA OBRANY

CELÉ SPRÁVNÍ ÚZEMÍ OBCE JE SITUOVÁNO VE VZDUŠNÉM PROSTORU LK TRA MINISTERSTVA OBRANY

CELÉ SPRÁVNÍ ÚZEMÍ JE ZÁJMOVÝM ÚZEMÍM MINISTERSTVA OBRANY Z HLEDISKA POVOLOVÁNÍ VYJMENOVANÝCH DRUHŮ STAVEB



KLAD LISTŮ

k.ú. ROZTĚŽ

PODPIS:

ÚZEMNÍ PLÁN	DATUM: 08/2023	MĚŘITKO: 1 : 5 000	Č.PÁRE:
VIDICE	ZHOTOVITEL: Ing.arch. JARMILA CETKOVSKÁ FUČÍKOVA 425 284 01 KUTNÁ HORA IČO: 44697937		
HLAVNÍ VÝKRES - KLAD LISTŮ 3 (k.ú. ROZTĚŽ)	OBJEDNATEL: OBEC VIDICE	Č.VÝKRESU: 1b - 3	